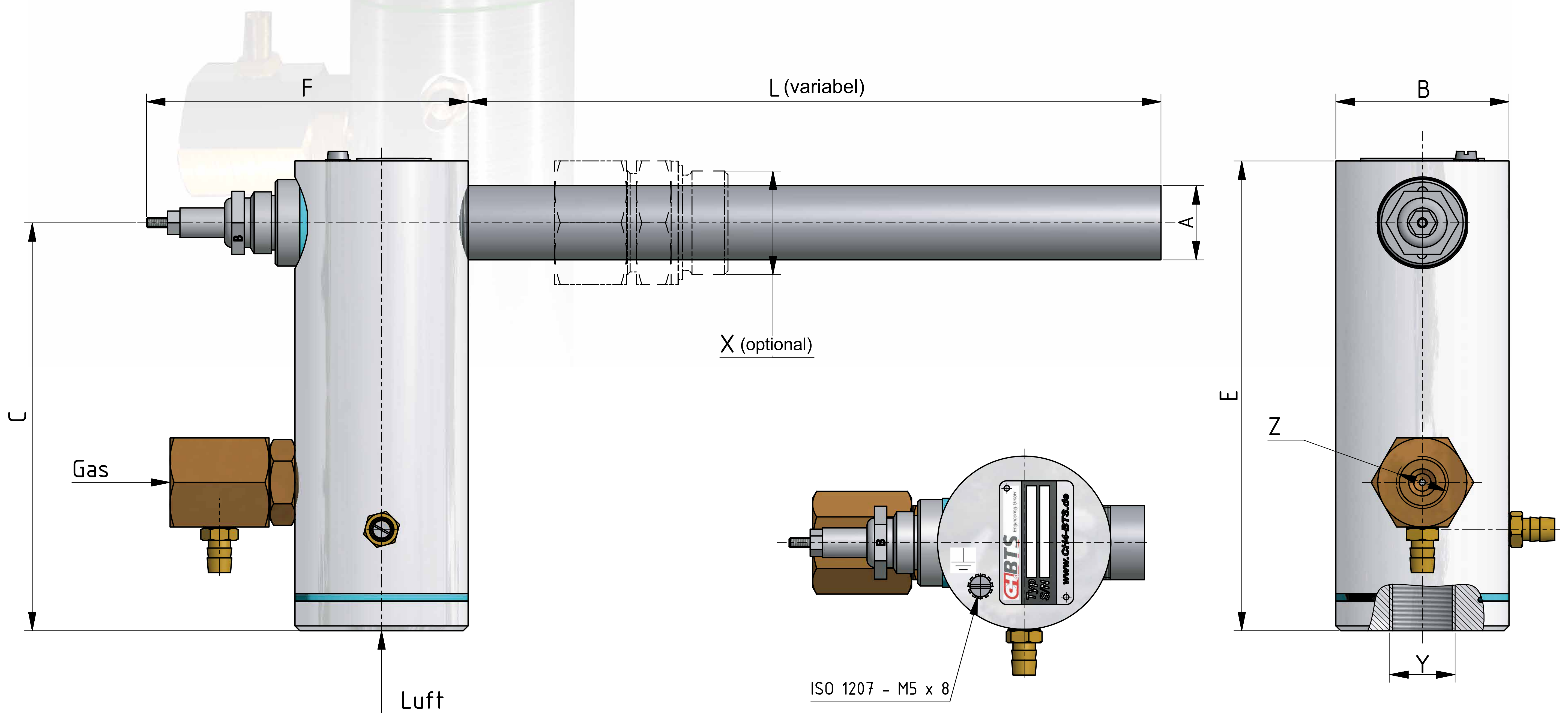
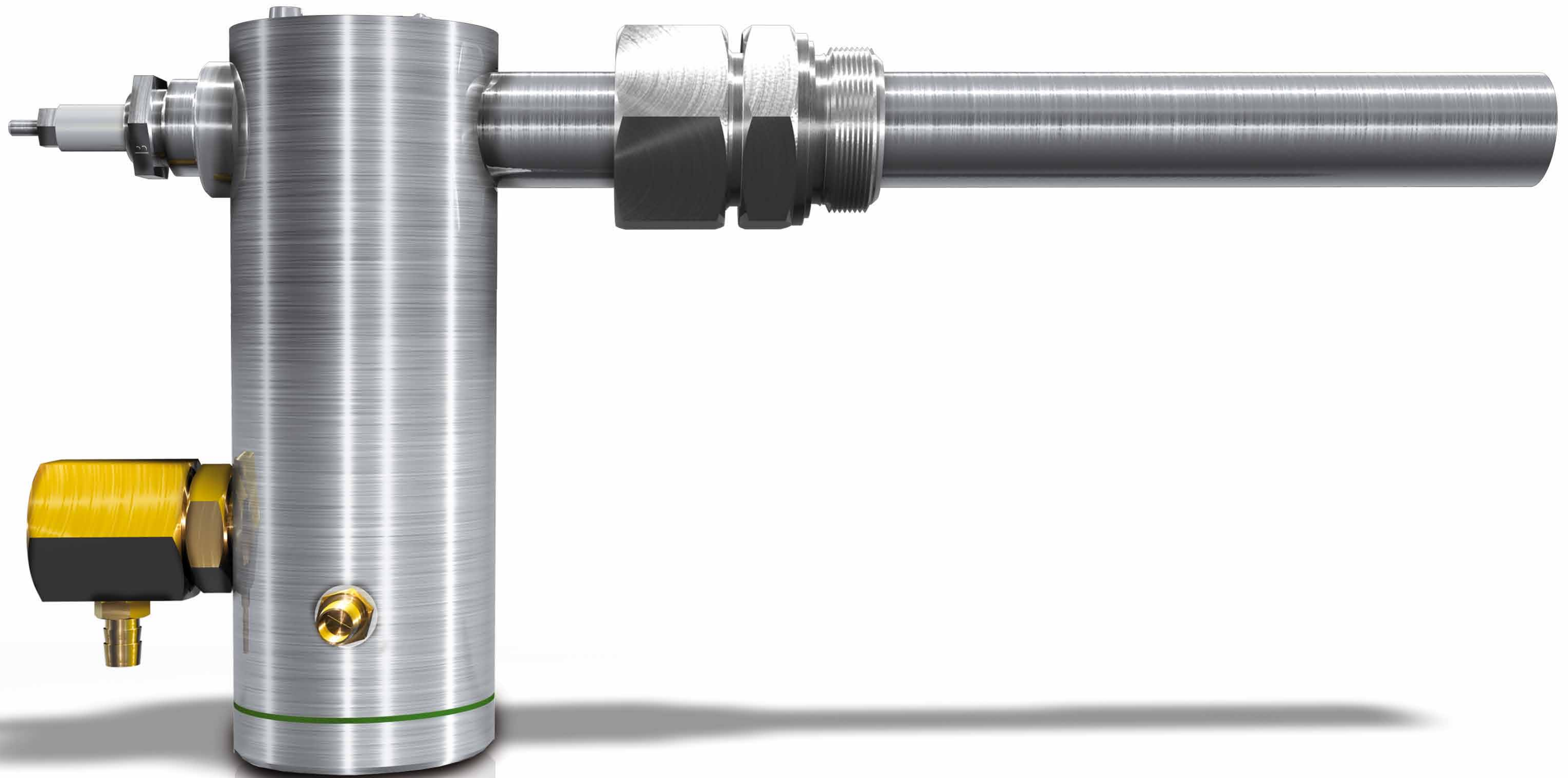


ZÜNDBRENNER MIT ODER OHNE VERSCHRAUBUNG

Für alle Industriebrenner, die eine zuverlässige und hochverfügbare Zündung benötigen.

IGNITION BURNERS WITH OR WITHOUT SCREW UNION

For all industrial burners requiring reliable and high availability ignition.



Typ	ØA	Y	Z	ØB	C	F	E
TFP-V-16-(L)-(X)	16	G½	Rp¼	60	97	110	122
TFP-V-20-(L)-(X)	20	G½	Rp¼	60	97	110	122
TFP-V-30-(L)-(X)	30	G¾	Rp½	70	165	130	190
TFP-V-42-(L)-(X)	42,4	G¾	Rp½	70	165	130	190